



# ハンドリベッター HR003A・HR003B

## 取扱説明書

### 安全上のご注意

- ◆ ご使用前に、この「安全上のご注意」すべてをよくお読みのうえ、十分理解されて正しく使用してください。
- ◆ ここに示した注意事項は **警告** と **注意** に分けしていますが、それぞれの意味は下記のとおりです。

**警告**：誤った取扱いをした場合、使用者が死亡または重傷を負う可能性が想定される内容のご注意

**注意**：誤った取扱いをした場合、使用者が傷害を負う可能性が想定される場合、及び物的損害のみの発生が想定される内容のご注意

なお、**注意**に記載した事項でも重大な結果に結び付く可能性があります。いずれも安全に関する重要な内容を記載していますので、必ず守ってください。

- ◆ お読みになった後は、お使いになる方がいつでも見られる所に必ず保管してください。

### 警告

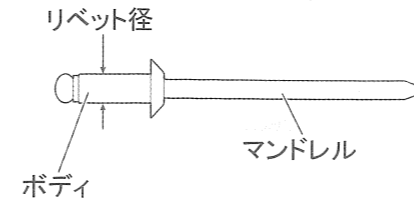
1. 本機をご使用中は、必ず保護めがねを着用してください。
  - 切断されたマンドレルが飛び出し傷害を及ぼすおそれがあります。
2. ご使用前に各部の損傷がないかをチェックし、損傷がある場合は、使用せずに修理に出してください。
  - 損傷がありながら使用しますと、けがをするおそれがあります。
3. 高所作業の際は、ご自身の安全ベルトをして本機やリベットの落下にも注意してください。
  - これらを怠りますと事故やけがのおそれがあります。

### 注意

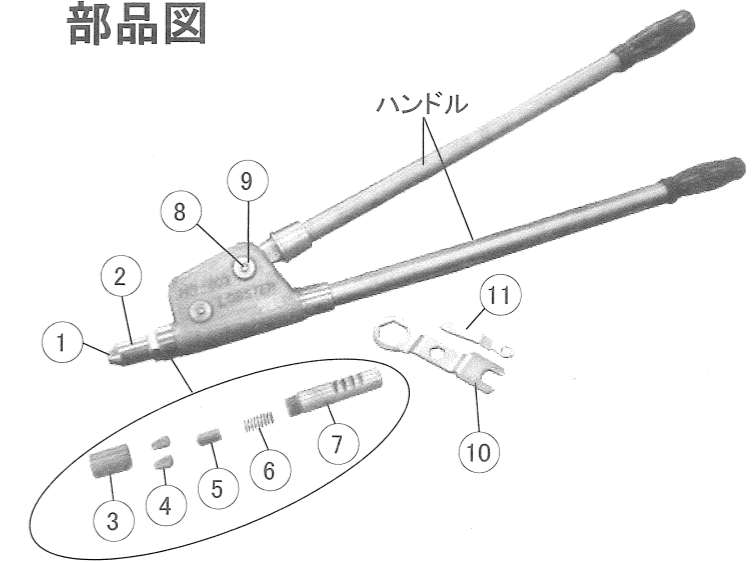
1. 整理・整頓・清掃された場所でお使いください。
  - 散らかった場所での作業は事故やけがのおそれがあります。
  - 切断後のマンドレルが床等に散乱すると、足をすべらせてけがをするおそれがあります。
2. 無理な姿勢で作業しないでください。
  - 転倒等、けがのおそれがあります。
3. 本機の手入れは注意深く行ってください。
  - 付属品の交換や部品交換は取扱説明書に従ってください。けがのおそれがあります。
  - 握り部は常に乾いたきれいな状態に保ち、油やグリスがつかないようにしてください。けがのおそれがあります。
4. 油断しないで十分注意して作業を行ってください。
  - 本機を使用する場合は取扱方法、作業方法、周囲の状況等を十分注意して慎重に作業してください。軽率な行動をとると、事故やけがのおそれがあります。
  - 常識を働かせてください。非常識な行動をとると事故やけがのおそれがあります。
  - 疲れている場合は使用しないでください。事故やけがのおそれがあります。
5. 本機の修理は当社にお申し付けください。
  - 修理は必ずお買い求めの販売店、または当社にお出してください。修理の知識や技術のない方が修理されますと、十分な性能を発揮しないだけでなく、事故やけがのおそれがあります。
6. 本機の改造をしないでください。
  - 異常動作等事故やけがのおそれがあります。
7. 工具を廃棄の際は、国、各自治体の条例等、廃棄物に関する法、規則に従い処理してください。

## 仕様

品番	HR003A	HR003B
リベット使用範囲 (リベット径) φ mm	4.0・4.8	4.8・6.4
大きさ (長さ×幅) mm	610×145	760×170
重量 kg	1.8	2.0



## 部品図



## 各部の名称

HR003A				HR003B		
番号	部品名	コードNo.	材質	部品名	コードNo.	材質
1	ノーズピース 4.0	10029	スチール	ノーズピース 4.8 (大)	10216	スチール
	ノーズピース 4.8	10030	スチール	ノーズピース 6.4 (大)	10226	スチール
2	フレームヘッド (小)	20527	スチール	フレームヘッド (大)	20521	スチール
3	ジョーケースヘッド (中)	20528	スチール	ジョーケースヘッド (大)	10223	スチール
④	ジョー (中)	10117	スチール	ジョー (大)	10201	スチール
⑤	ジョープッシャー (小)	10209	スチール	ジョープッシャー (大)	10224	スチール
⑥	ジョープッシャースプリング	10133	スチール	ジョープッシャースプリング	10179	スチール
7	ジョーケースガイド	10283	スチール	ジョーケースガイド	10283	スチール
8	ピン	20524	スチール	ピン	20524	スチール
9	カラー	20525	スチール	カラー	20525	スチール
10	スパナ A	10217	スチール	スパナ A	10217	スチール
11	スパナ C	10044	スチール			

※照合No. で○印のあるものは、消耗品です消耗時には交換してください。

## 作業手順

※リベットのサイズに合わせてノーズピースを交換してください。

1. ハンドルを十分に開いてマンドレルをリベッターの先端(ノーズピース)に挿入します。
2. 挿入したリベットを加工物の穴に挿入します。
3. 加工物にリベッターを押しつけながら、マンドレルが切れるまでハンドルを閉じます。
4. もし一度でマンドレルが切れない場合は、ハンドルを開き、リベットを押し込み、もう一度「3.の作業」を行ってください。
5. リベッターを下に、または上に向けてハンドルを十分に開き、マンドレルを取り除いてください。  
(ノーズピース先端穴、またはハンドル後部端より排出されます。)

## 保守点検

1. スパナ等でフレームヘッドを外す。
2. スパナ等でジョーケースヘッドを緩めて外し、ジョープッシャースプリング・ジョープッシャー・ジョーを取り出す。
3. ブラシ等で各部品を掃除する。
4. 部品図を参考に組み立てる。 ※ジョー背部にはエビ印潤滑オイル JO-50 (別売) を塗ってください。

株式会社 ロブテックス

コールセンター TEL (072) 980-111 FAX (072) 980-1166

〒579-8053 大阪府東大阪市四條町12-8 ホームページ <https://www.lobtex.co.jp>